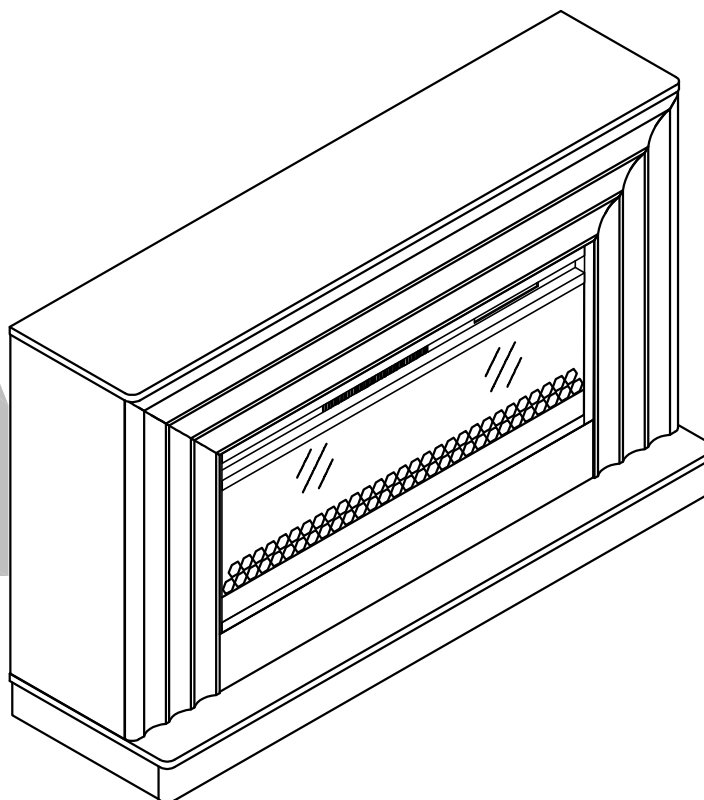


# 9827013COM (White) / 9827872COM (Black) Fireplace console

Date of Purchase \_\_\_ / \_\_\_ / \_\_\_  
Lot Number:

B349827XXXCOM01KX



THIS INSTRUCTION BOOKLET CONTAINS **IMPORTANT** SAFETY INFORMATION. PLEASE READ AND KEEP FOR FUTURE REFERENCE.

### Do Not Return This Product!

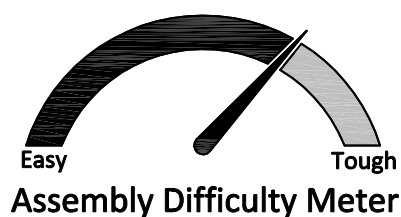
Contact our customer service team for help first.

**Call:** 1-800-489-3351 (toll free)

**Visit:** [www.ameriwoodhome.com](http://www.ameriwoodhome.com)

## WARNING

- Unit can tip over causing severe injury or death.
- Anchor unit to stud in wall (if instructed to).
- Do Not allow children to climb on unit.



Follow Ameriwood Home



# Contact Us!

## Do NOT return this product!

Contact our friendly customer service team first for help.



Visit [ameriwoodhome.com](http://ameriwoodhome.com)

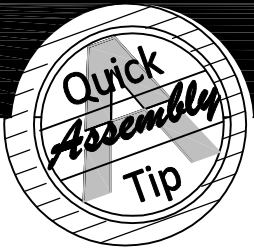
# Helpful Hints

PEOPLE NEEDED FOR ASSEMBLY: 2

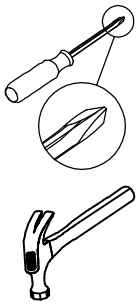
ESTIMATED ASSEMBLY TIME: 2.0 HOUR

- Open your item in the area you plan to keep it to avoid excessive heavy lifting.
- Identify, sort and count the parts before attempting assembly.
- Compression dowels are lightly tapped in with a hammer.
- Make sure to always face the point on the top of the Cam Lock towards the outer edge.
- Do NOT use harsh chemicals or abrasive cleaners on this item.
- Never push, pull, or drag your furniture.





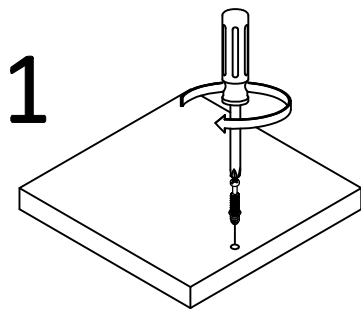
# Before You Start



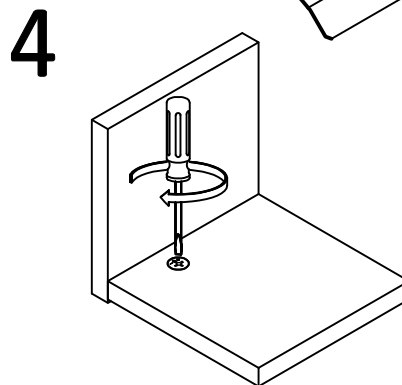
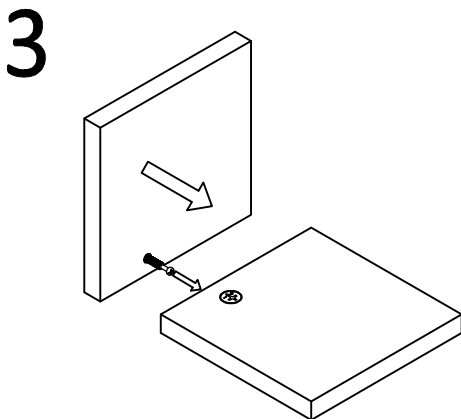
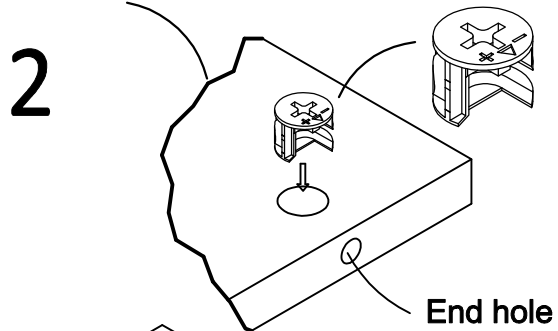
- ✓ Read through each step carefully and follow the proper order.
- ✓ Separate and count all your parts and hardware.
- ✓ Give yourself enough room for the assembly process.
- ✓ Have the following tools: #2 Phillips Head Screwdriver and Hammer.
- ✓ Caution: If using a power drill or power screwdriver for screwing, please be aware to slow down and stop when screw is tight. Failure to do so may result in stripping the screw.

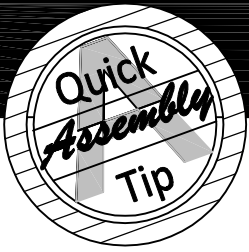
# Cam Lock Fastening System

This Cam Lock Fastening System will be used throughout the assembly process.



Arrow to point towards end hole in edge of part

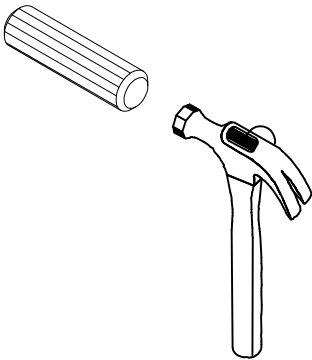




# Before You Start

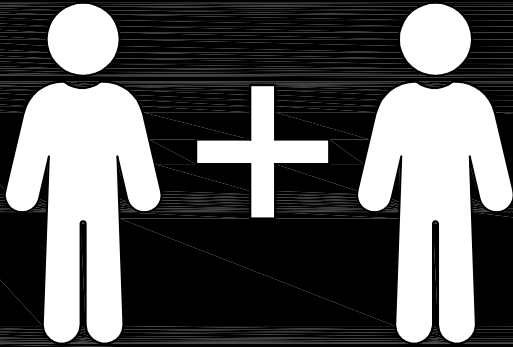
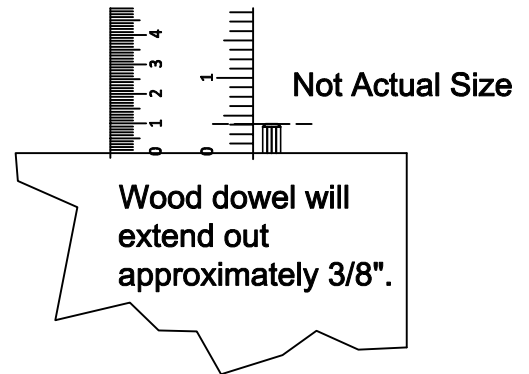
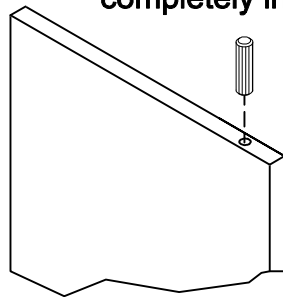
**Please Note:**

You may need to **lightly tap** the wood dowels with a hammer into the holes during your assembly process.



**Wood Dowel Insertion:**

Insert wood dowel completely into the hole.



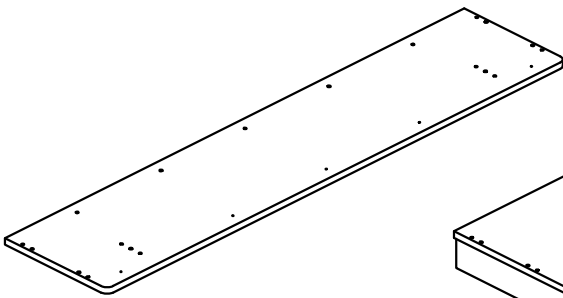
**2 PEOPLE NEEDED FOR ASSEMBLY**

**CAUTION: Failure to use 2 people for assembly could result in unit damage or personal injury.**



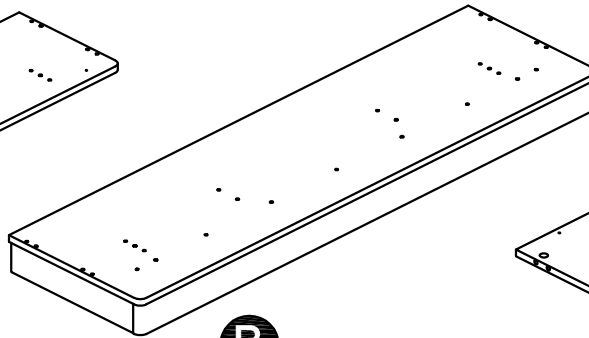
# Board Identification

Not Actual Size



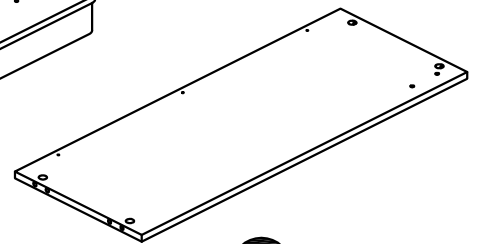
**A**

Top panel  
1PC



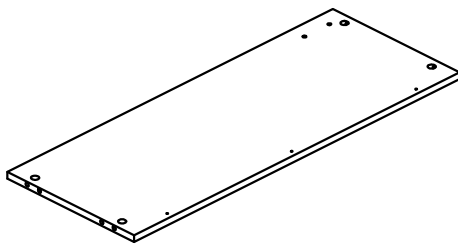
**B**

Bottom panel  
1PC



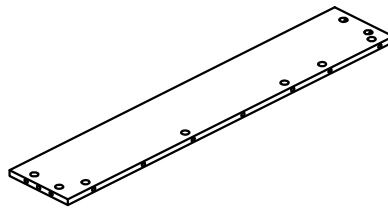
**C**

Left side panel  
1PC



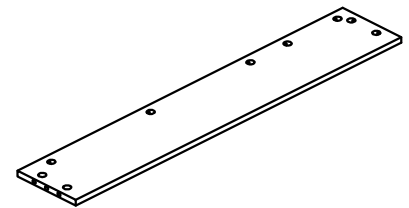
**D**

Right side panel  
1PC



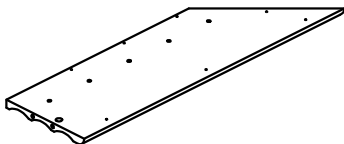
**E**

Left partition  
1PC



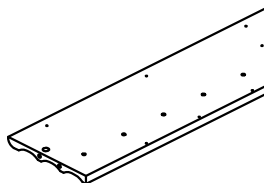
**F**

Right partition  
1PC



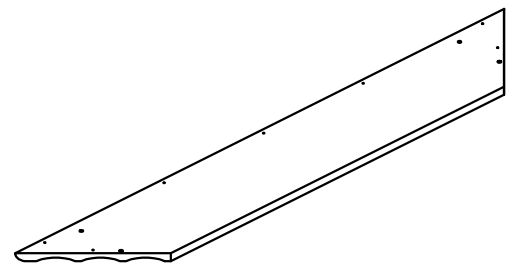
**G**

Fireplace left side rail  
1PC



**H**

Fireplace right side rail  
1PC

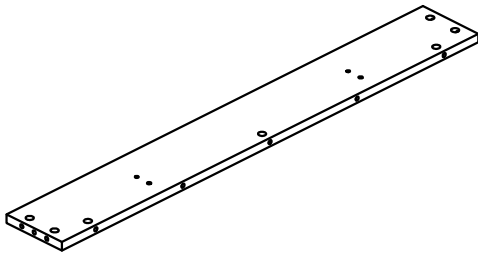


**I**

Fireplace upper side rail  
1PC

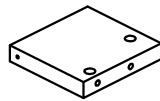
# Board Identification

Not Actual Size



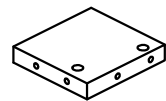
**J**

Fireplace lower side rail  
1PC



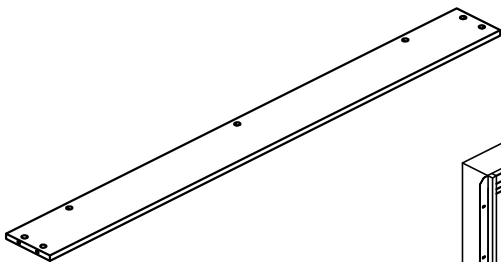
**K**

Left support  
1PC



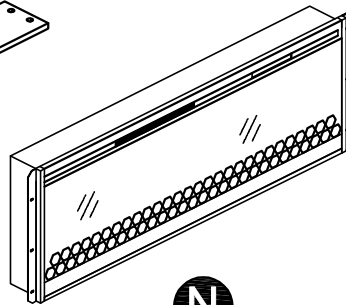
**L**

Right support  
1PC



**M**

Back panel  
1PC



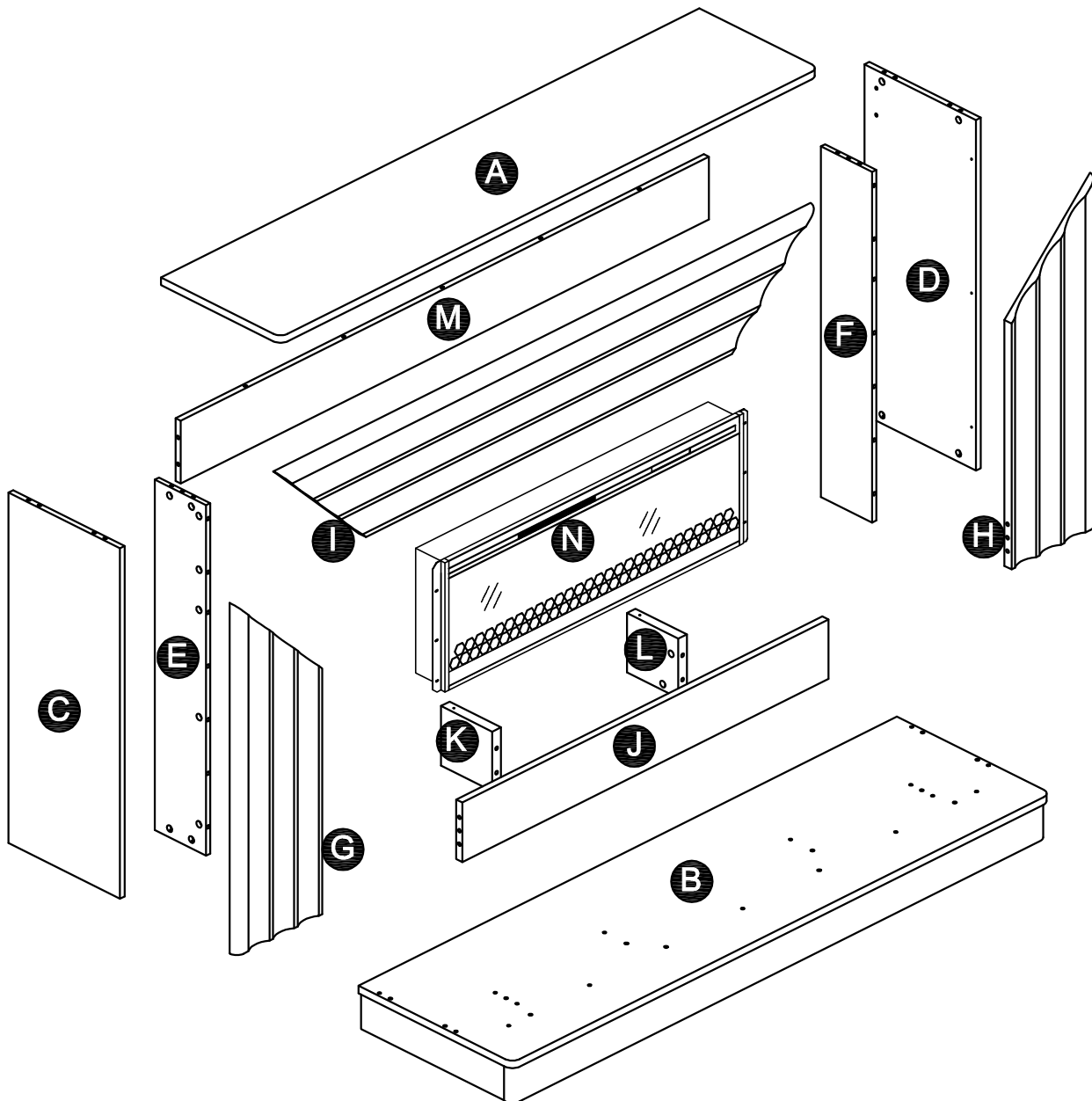
**N**

Fireplace  
FA42V60L-1

For any replacement  
part, see page 8.

# Board Identification

Not Actual Size



# Part Number Reference



Each part has a unique part number. Please reference the appropriate part number when contacting customer service for replacement parts.



Before throwing any packaging, please verify all contents and make sure you have received all the parts listed on previous pages.

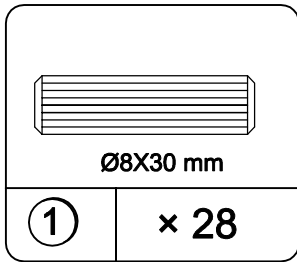
Label	Part name	Quantity	9827013COM (White )	9827872COM (Black)
A	Top panel	1	T9827013010KX	T9827872010KX
B	Bottom panel	1	T9827013020KX	T9827872020KX
C	Left side panel	1	T9827013030KX	T9827872030KX
D	Right side panel	1	T9827013040KX	T9827872040KX
E	Left partition	1	T9827013050KX	T9827872050KX
F	Right partition	1	T9827013060KX	T9827872060KX
G	Fireplace left side rail	1	T9827013070KX	T9827872070KX
H	Fireplace right side rail	1	T9827013080KX	T9827872080KX
I	Fireplace upper side rail	1	T9827013090KX	T9827872090KX
J	Fireplace lower side rail	1	T9827013100KX	T9827872100KX
K	Left support	1	T9827013110KX	T9827872110KX
L	Right support	1	T9827013120KX	T9827872120KX
M	Back panel	1	T9827013130KX	T9827872130KX
N	Fireplace	1	FA42V60L-1	FA42V60L-1



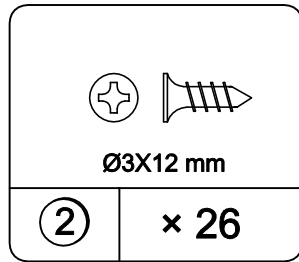


# Part List

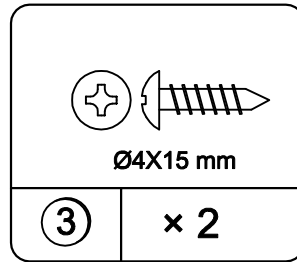
## Actual Size



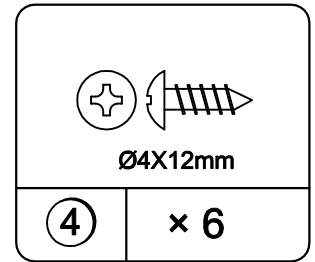
Wood dowel



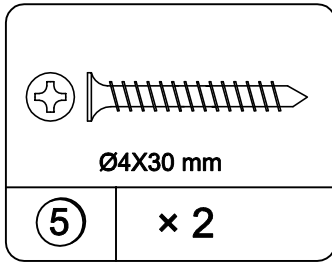
Screw



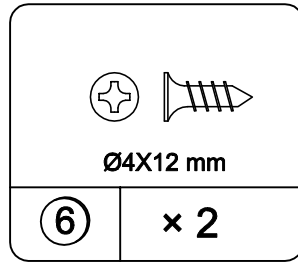
Screw



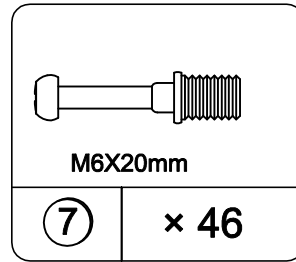
Screw



Screw

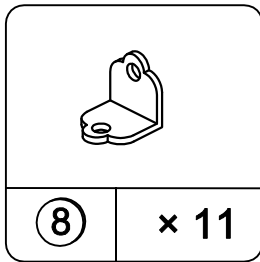


Screw

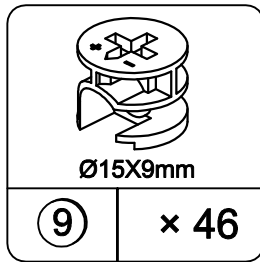


Cam bolt

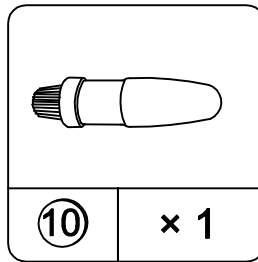
## Not Actual Size



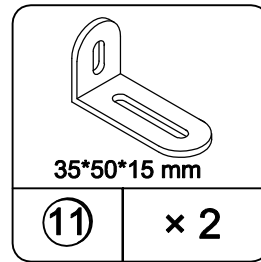
Bracket



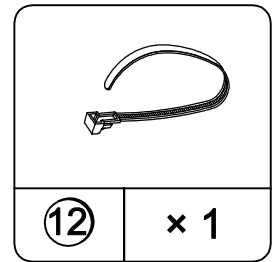
Cam lock



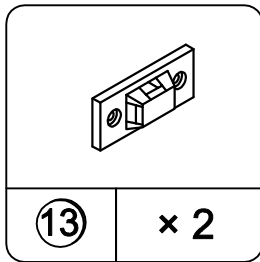
Glue



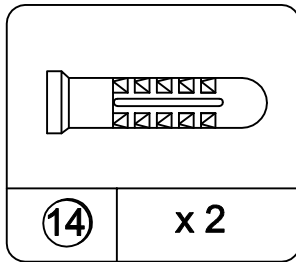
Wall bracket



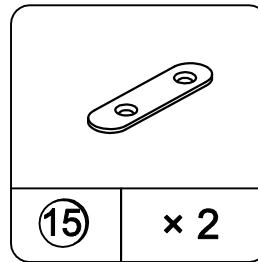
Strap



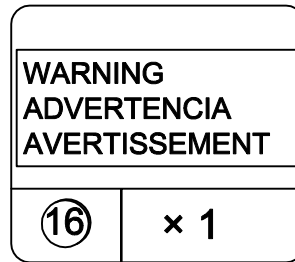
Clip



Wall anchor



Metal plate



Warning label

**For any  
replacement  
hardware,  
see page 10.**

# Hardware Number Reference



Each part has a unique part number. Please reference the appropriate part number when contacting customer service for replacement parts.

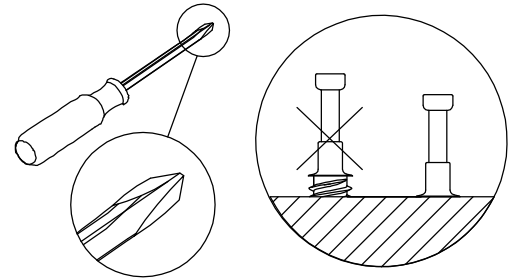
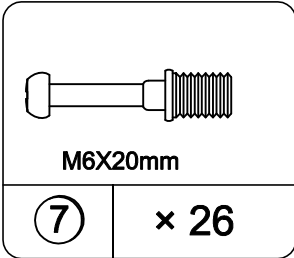


Before throwing any packaging, please verify all contents and make sure you have received all the parts listed on previous pages.

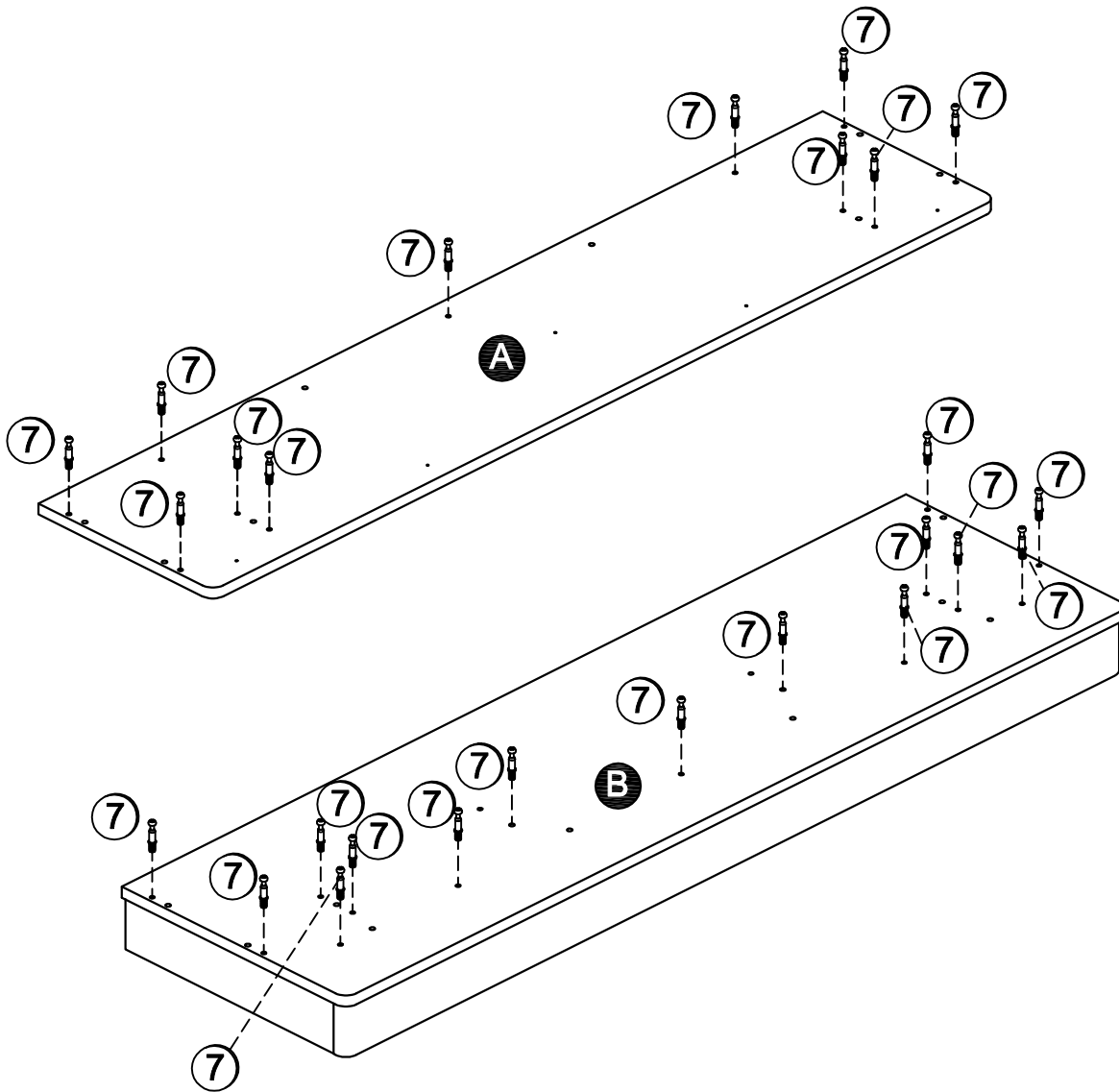
<b>MODEL#</b>	<b>9827013COM</b>	<b>9827872COM</b>
For any hardware replacement, order Hardware Bag Reference#:	29827013COM0KX	29827872COM0KX



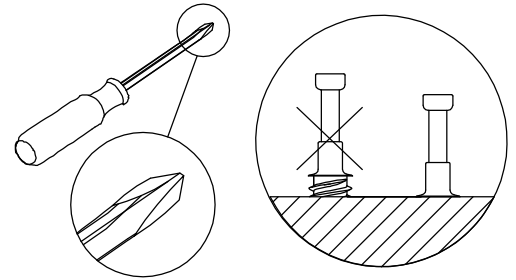
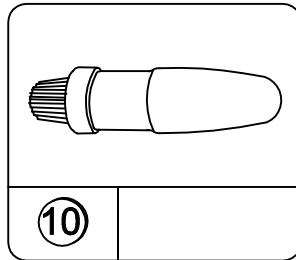
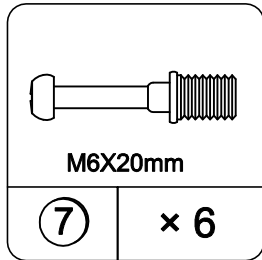
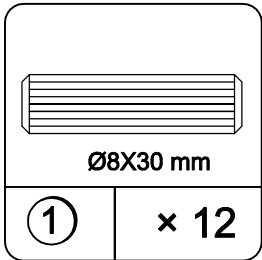
# STEP 1



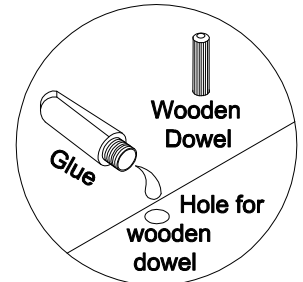
1.1 Attach (9) to (A) & (B) as illustrated. Do not over tighten.



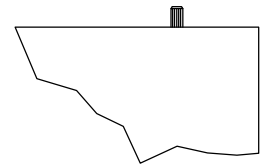
# STEP 2



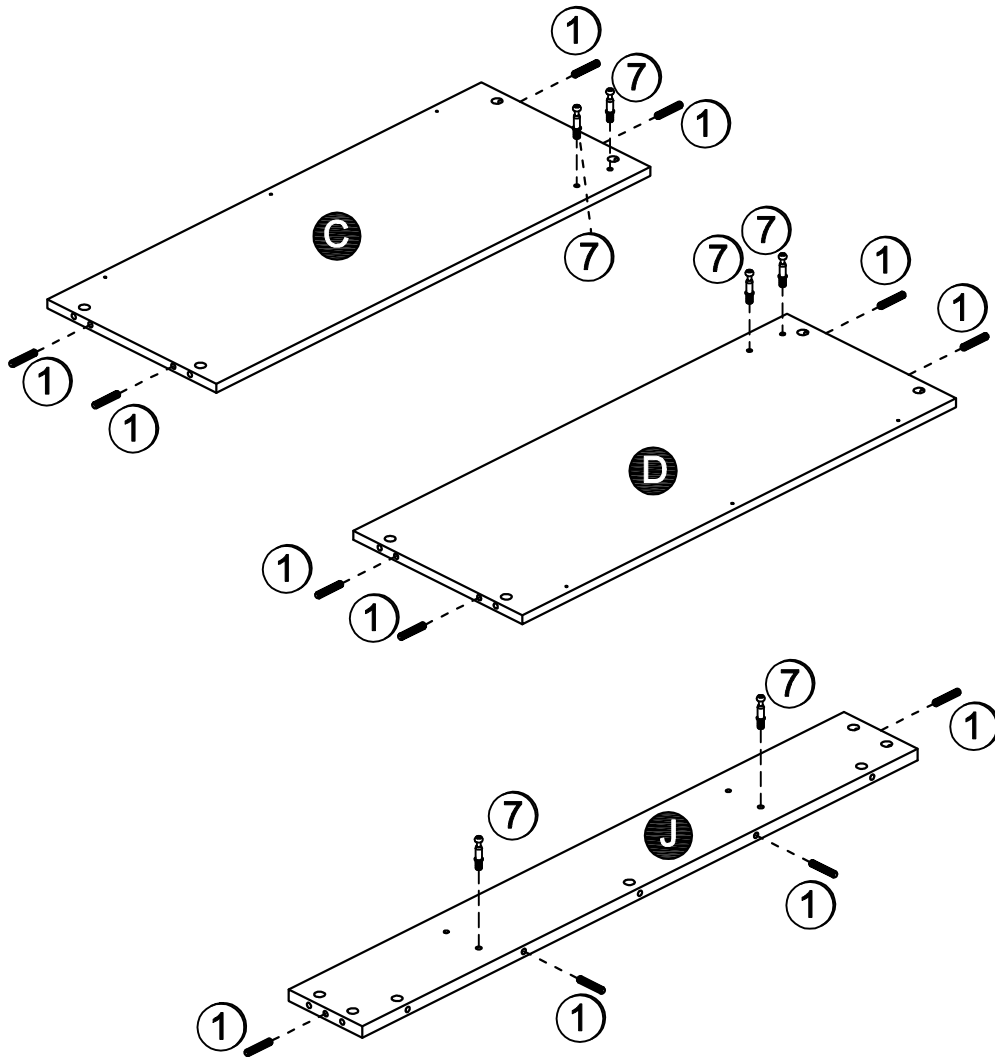
- 2.1 Use one drop glue on the dowel hole.
- 2.2 Attach (7) to (C),(D) & (J) as illustrated. Do not over tighten.
- 2.3 Attach (1) to (C),(D) & (J) as illustrated.



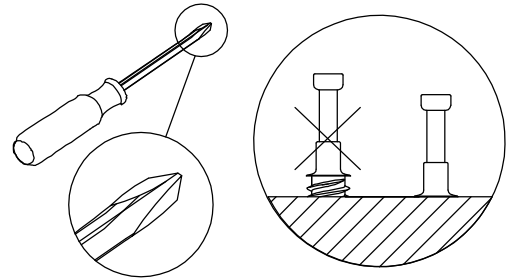
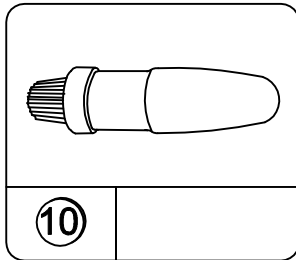
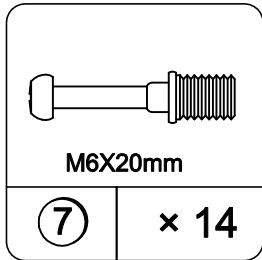
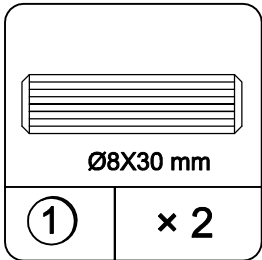
Use one drop of glue in dowel hole.



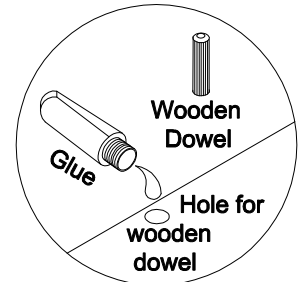
Dowels extend out 3/8". For more details, please see page 4



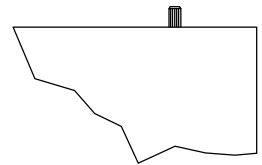
# STEP 3



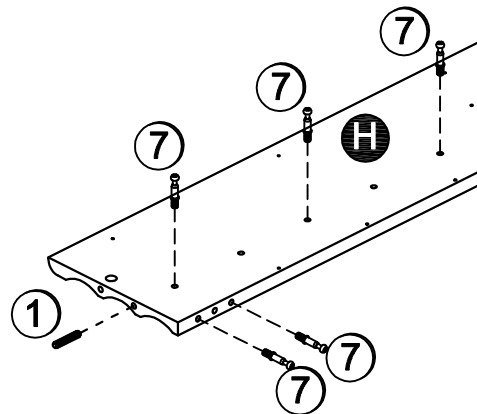
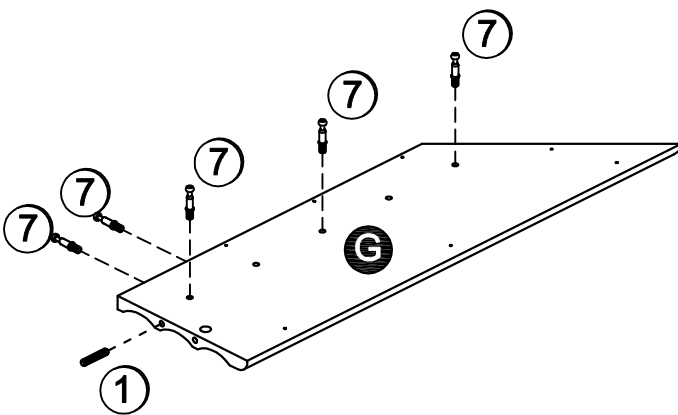
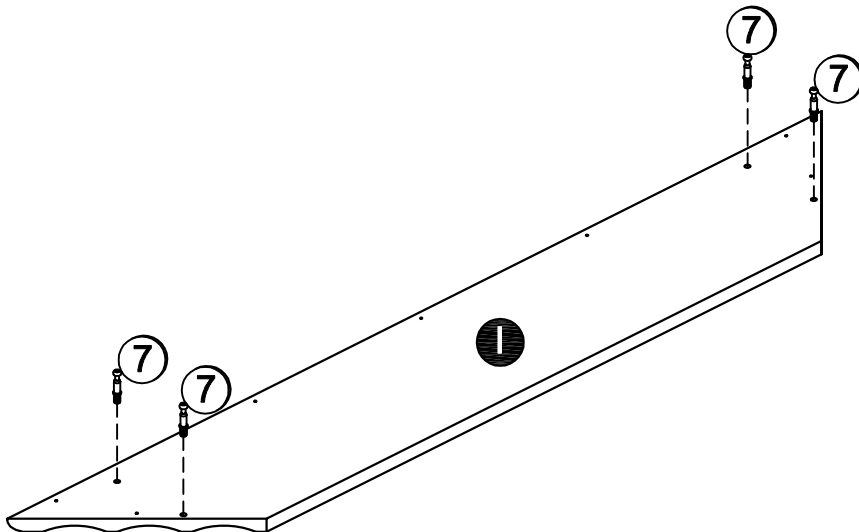
- 3.1 Use one drop glue on the dowel hole.
- 3.2 Attach (7) to (G), (H) & (I) as illustrated.
- 3.3 Attach (1) to (G) & (H) as illustrated.



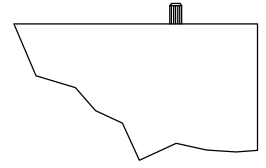
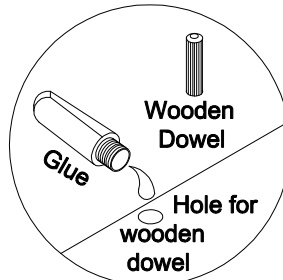
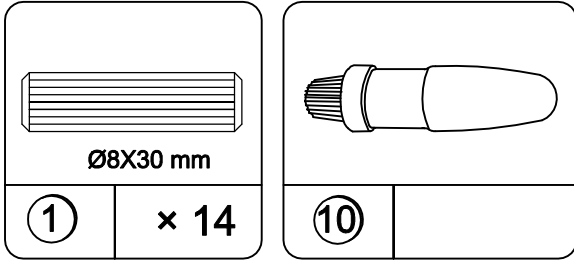
Use one drop of glue in dowel hole.



Dowels extend out 3/8". For more details, please see page 4



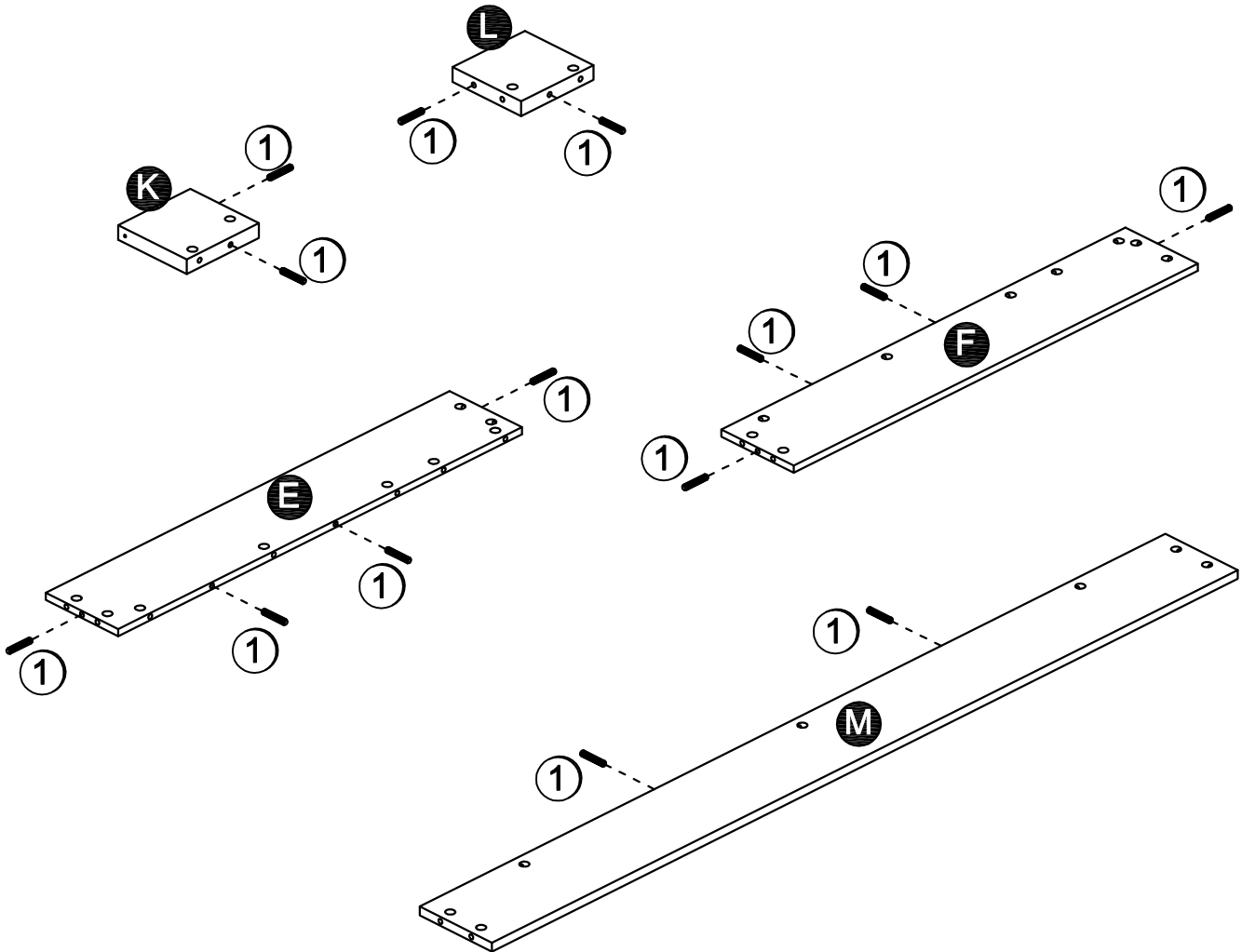
# STEP 4



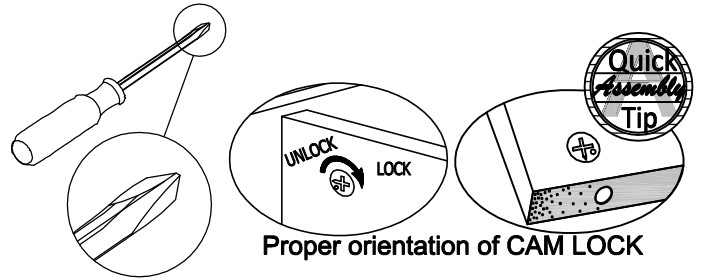
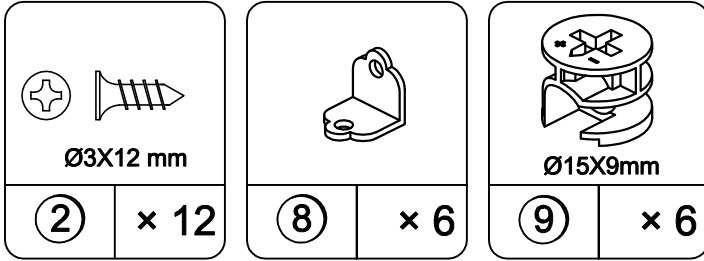
Dowels extend out 3/8". For more details, please see page 4

- 4.1 Use one drop of glue on the dowel hole.
- 4.3 Attach (1) to (E), (F), (K), (L) & (M) as illustrated.

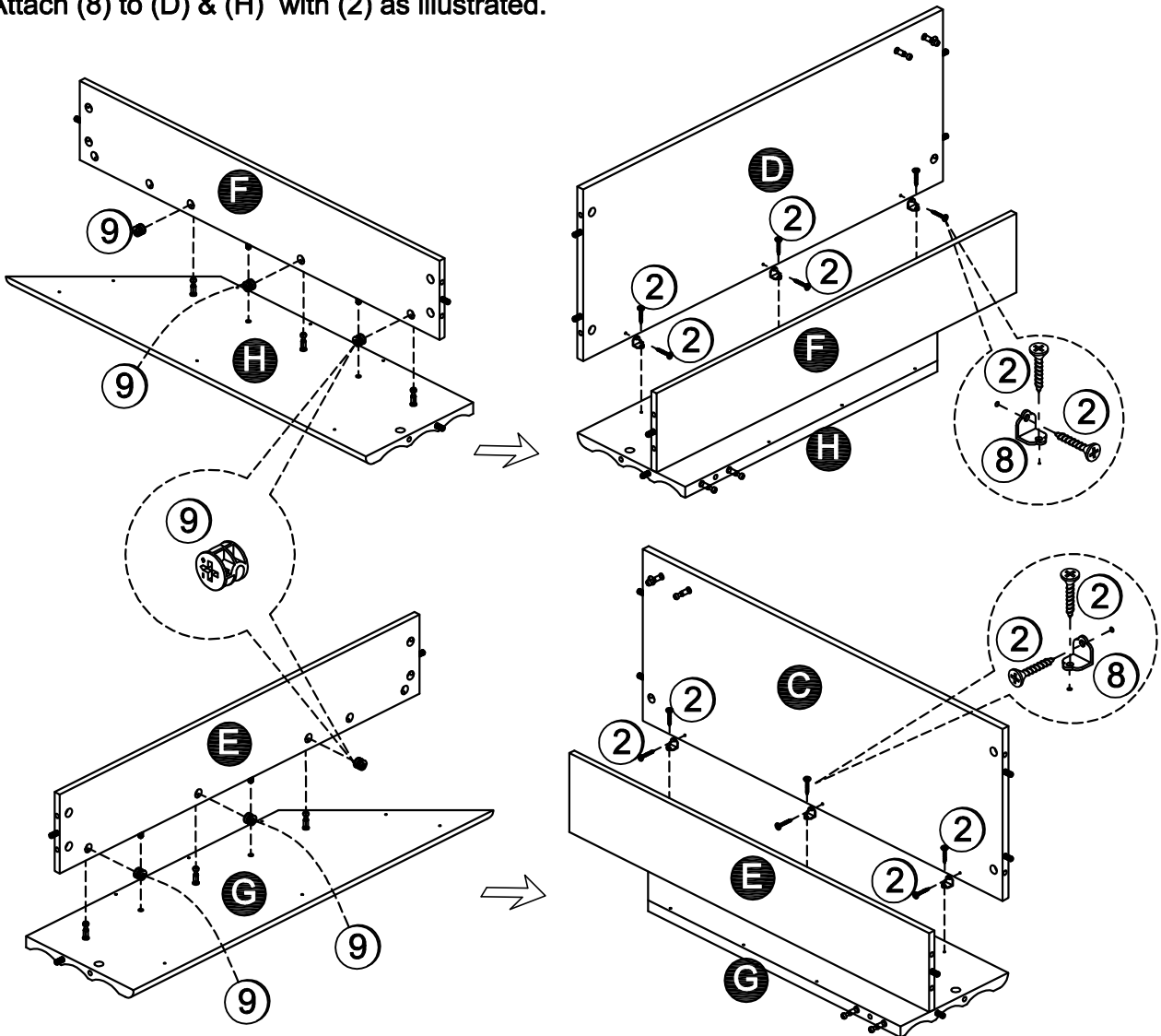
Use one drop of glue in dowel hole.



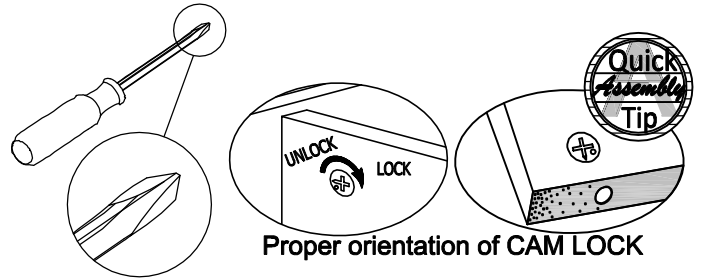
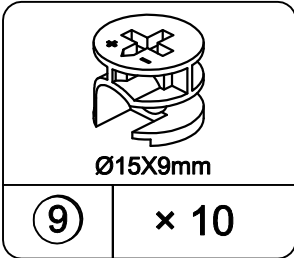
# STEP 5



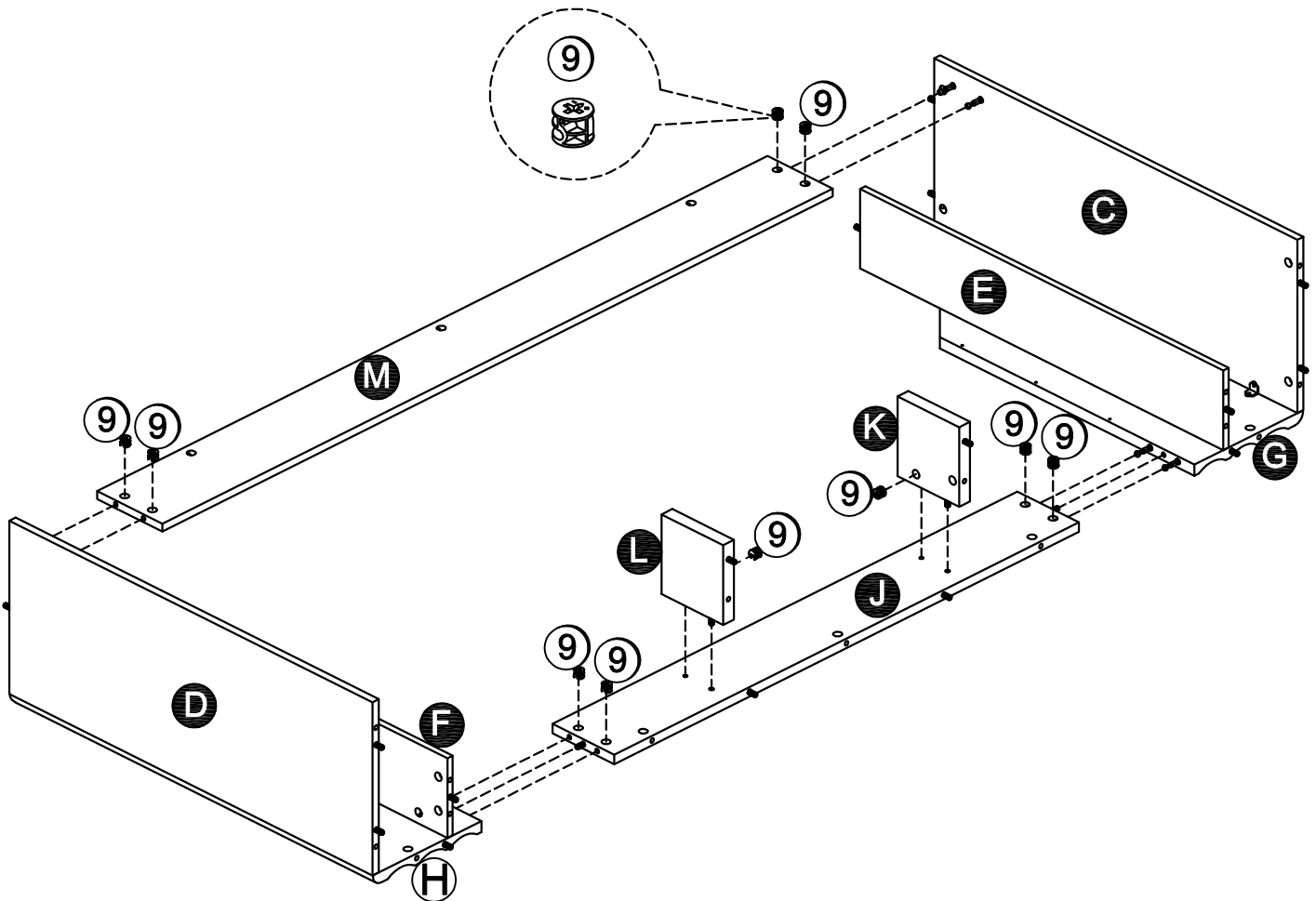
- 5.1 Attach (E) to (G) with (9) as illustrated.
- 5.2 Attach (F) to (H) with (9) as illustrated.
- 5.3 Attach (8) to (C) & (G) with (2) as illustrated.
- 5.4 Attach (8) to (D) & (H) with (2) as illustrated.



# STEP 6

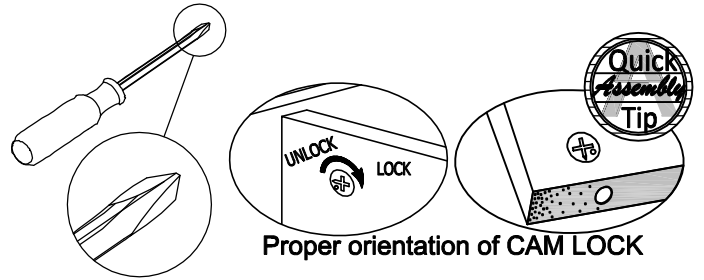
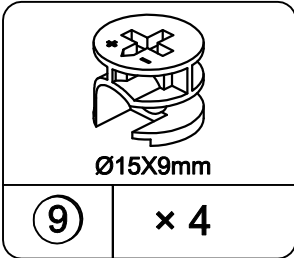


- 6.1 Attach (J), (M) to (G) & (H) with (9) as illustrated.
- 6.2 Attach (K), (L) to (J) with (9) as illustrated.

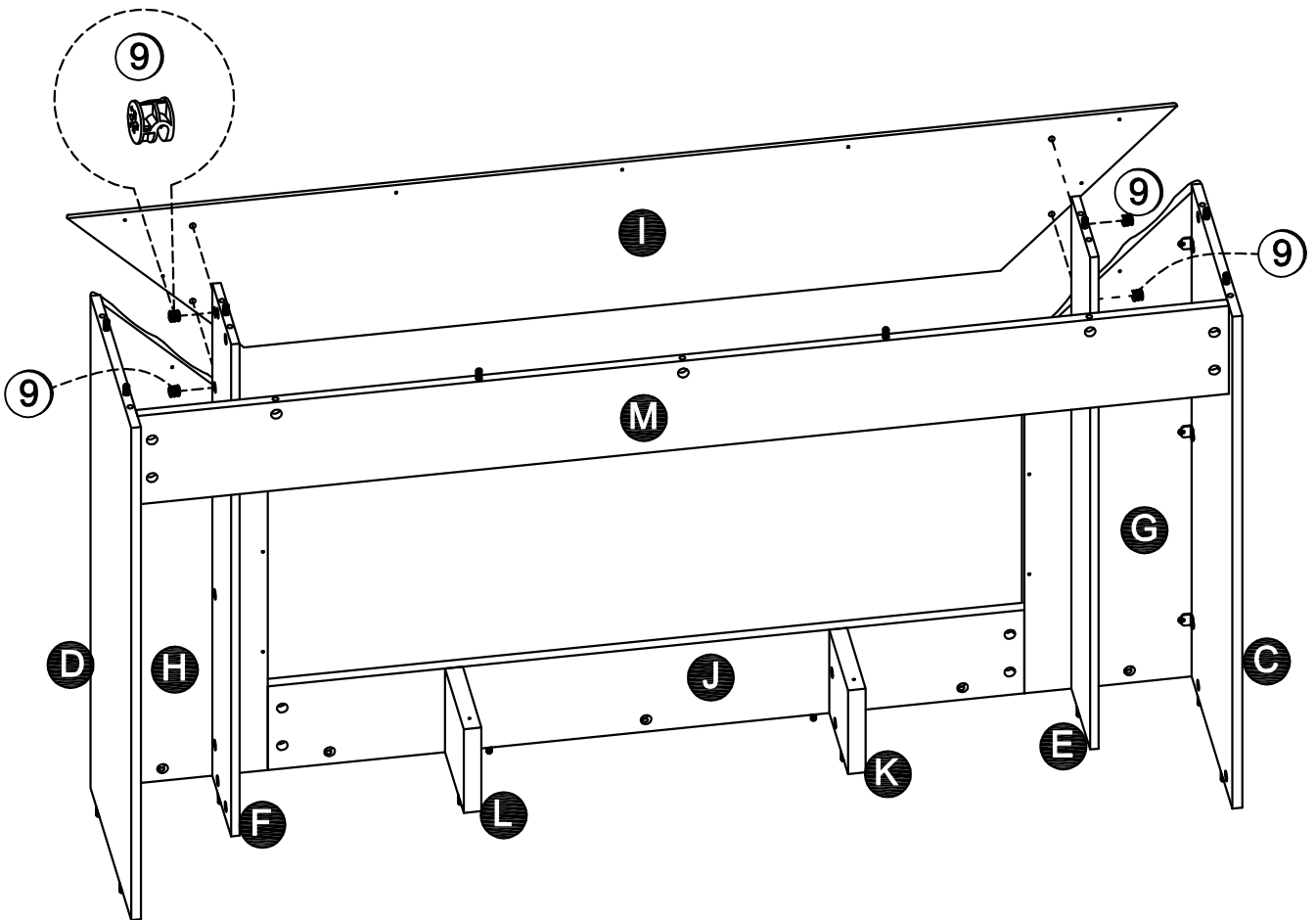




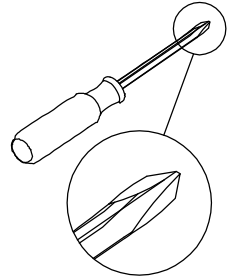
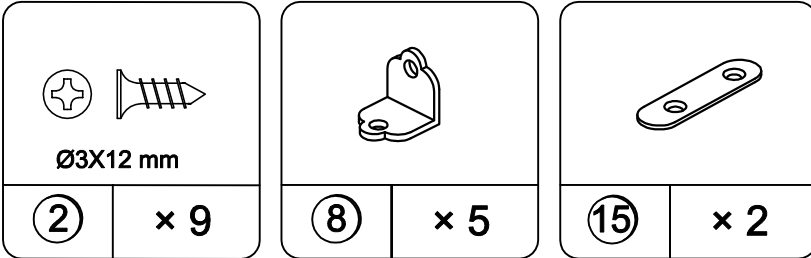
# STEP 7



7.1 Attach (I) to (E) & (F) with (9) as illustrated.

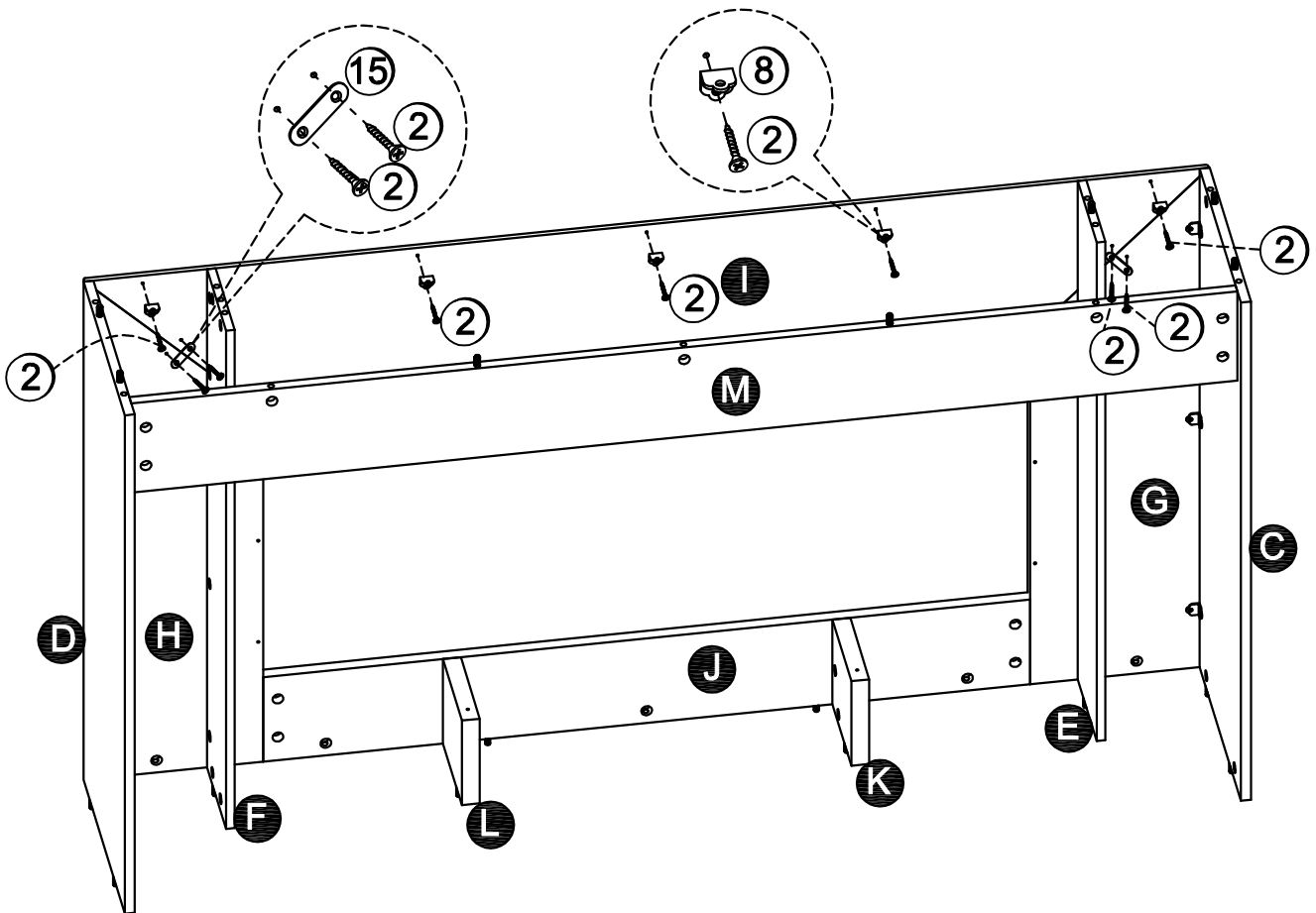


# STEP 8

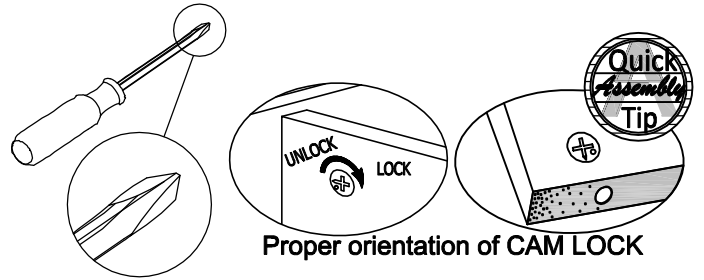
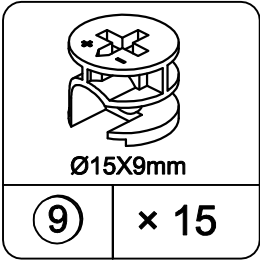


8.1 Attach (8) to (I) with (2) as illustrated.

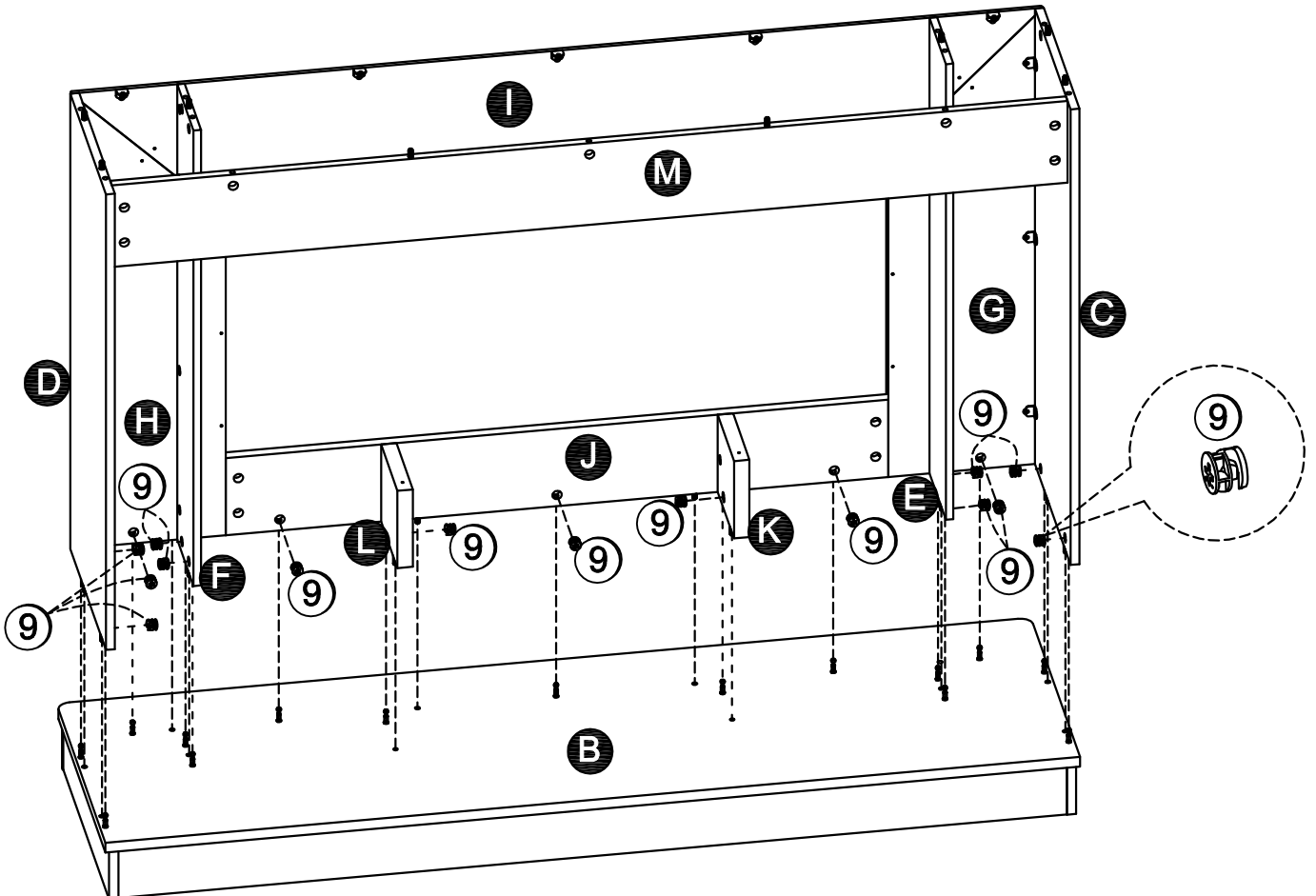
8.2 Attach (15) to (G), (H) & (I) with (2) as illustrated.



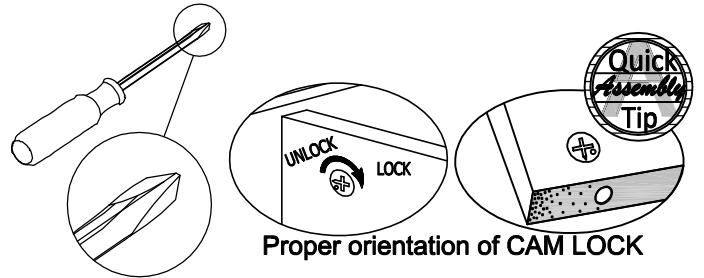
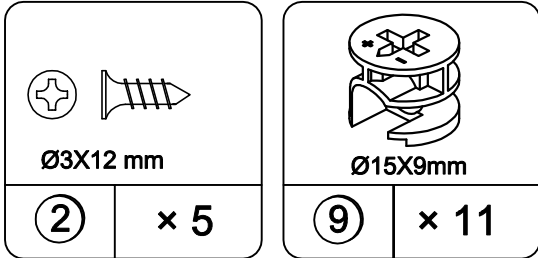
# STEP 9



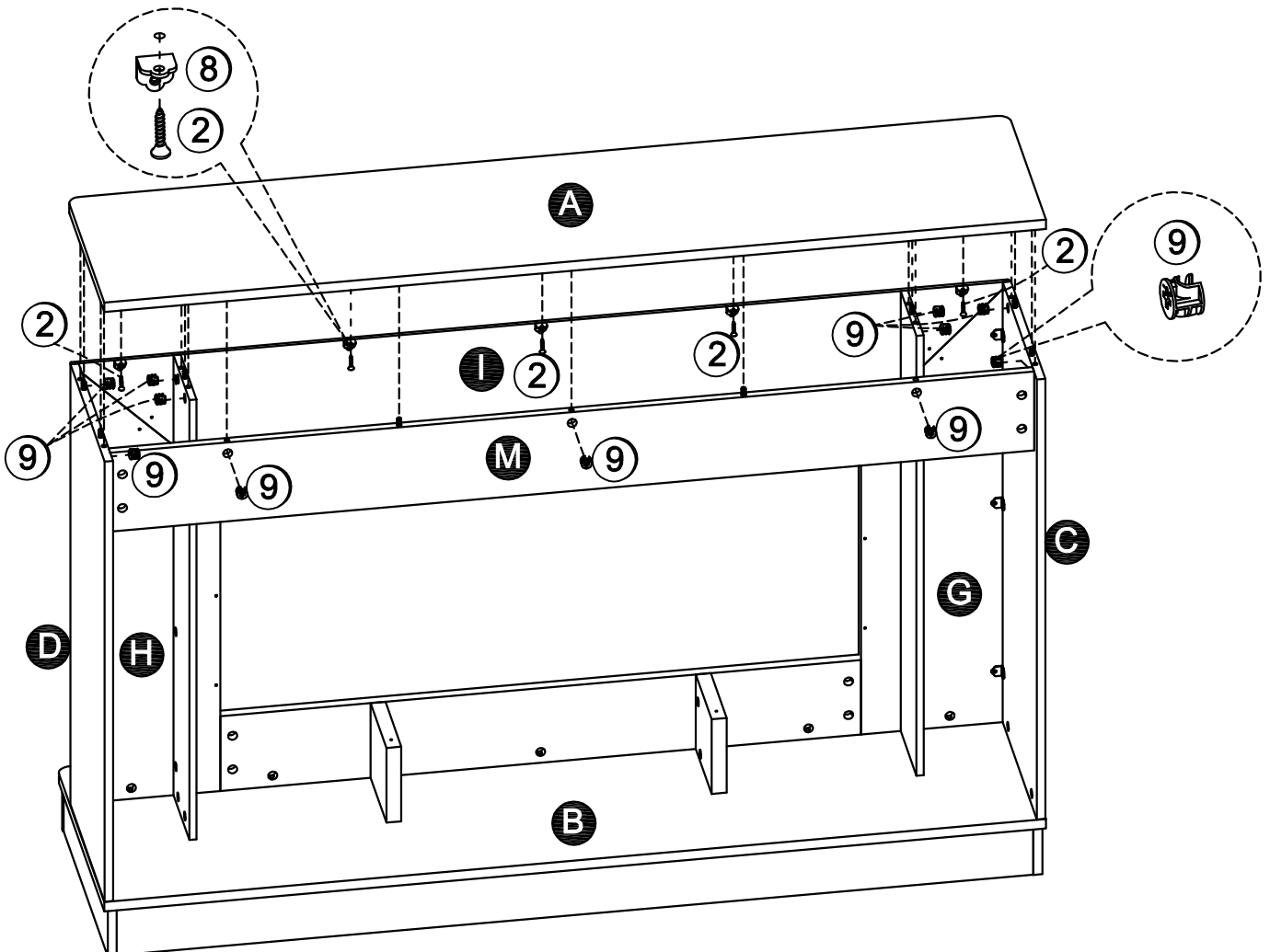
9.1 Attach unit from Step 8 to (B) with (9) as illustrated.



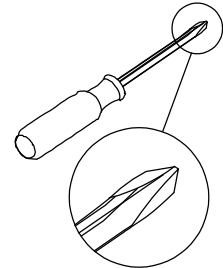
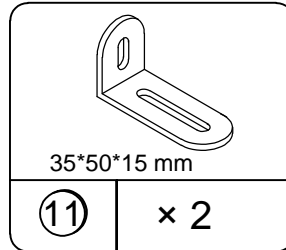
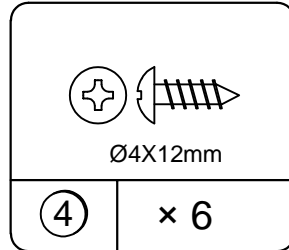
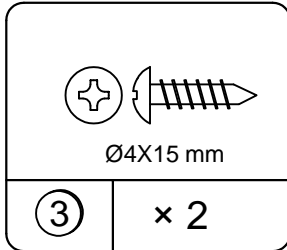
# STEP 10



10.1 Attach (A) to unit from Step 9 with (2) & (9) as illustrated.



# STEP 11

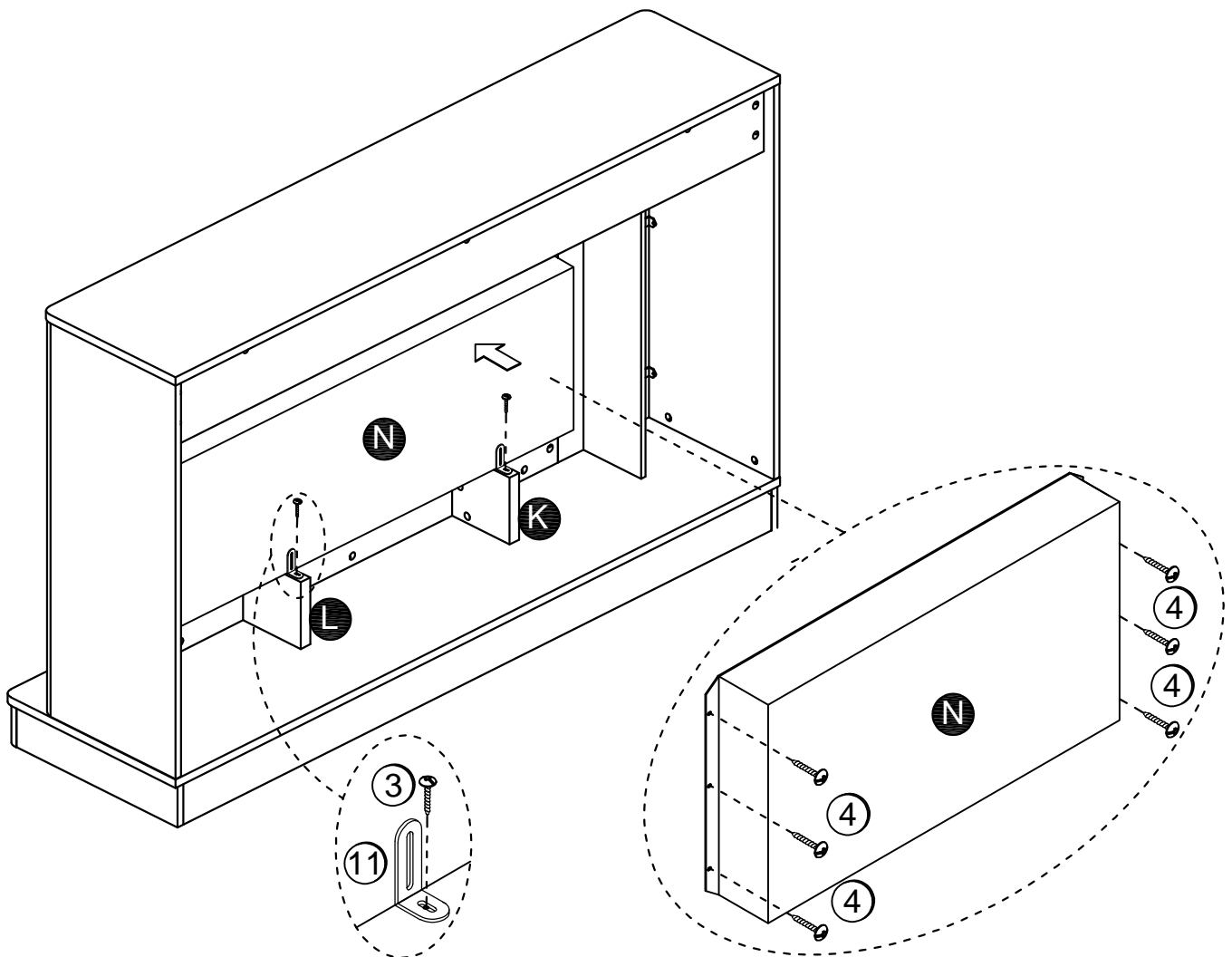


**NOTE: FOLLOW FIREPLACE OPERATING MANUAL TO INSTALL THE ACRYLIC CRYSTALS BEFORE ATTACHING THE FIREPLACE INSERT TO MAIN UNIT!**

11.1 Insert Fireplace (N) to unit from Step 10 and align fireplace front to line up with front side panels.

11.2 Tighten six (4) to secure the fireplace to main unit.

11.3 Push two (11) against the fireplace then attach to (L) & (K) with (3) as illustrated.



# STEP 12

WARNING  
ADVERTENCIA  
AVERTISSEMENT

16

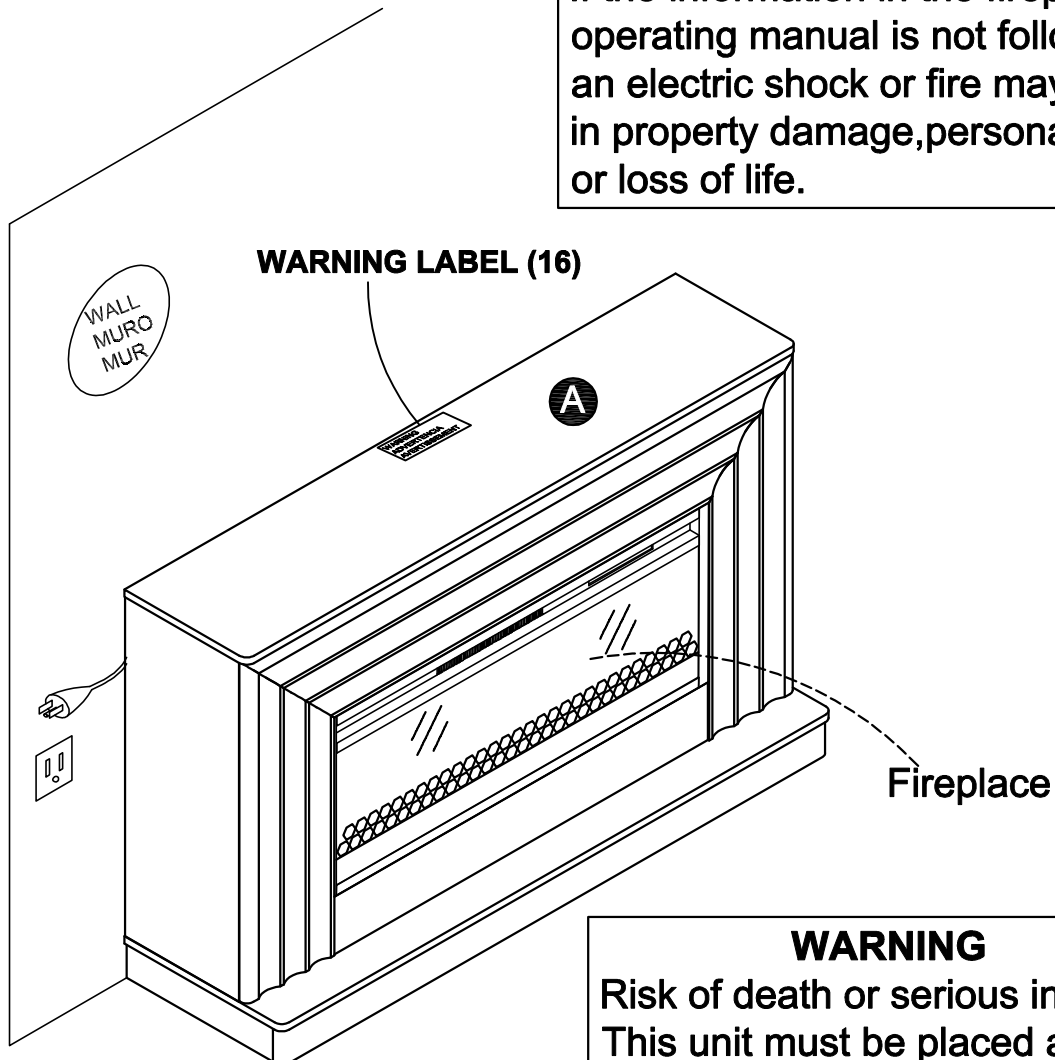
× 1

12.1 Apply (16) to the center of (A) as shown, ensuring that the TV covers the label.

Please note that the label is permanent. Once affixed to your item, it will not come off and will damage the surface if removal is attempted.

## WARNING

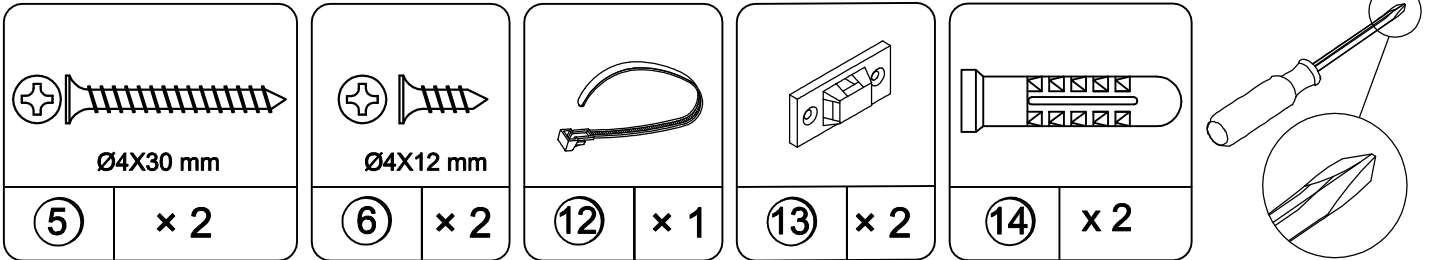
If the information in the fireplace operating manual is not followed, an electric shock or fire may result in property damage, personal injury, or loss of life.



## WARNING

Risk of death or serious injury.  
This unit must be placed against a fixed in place wall at least as tall as television.

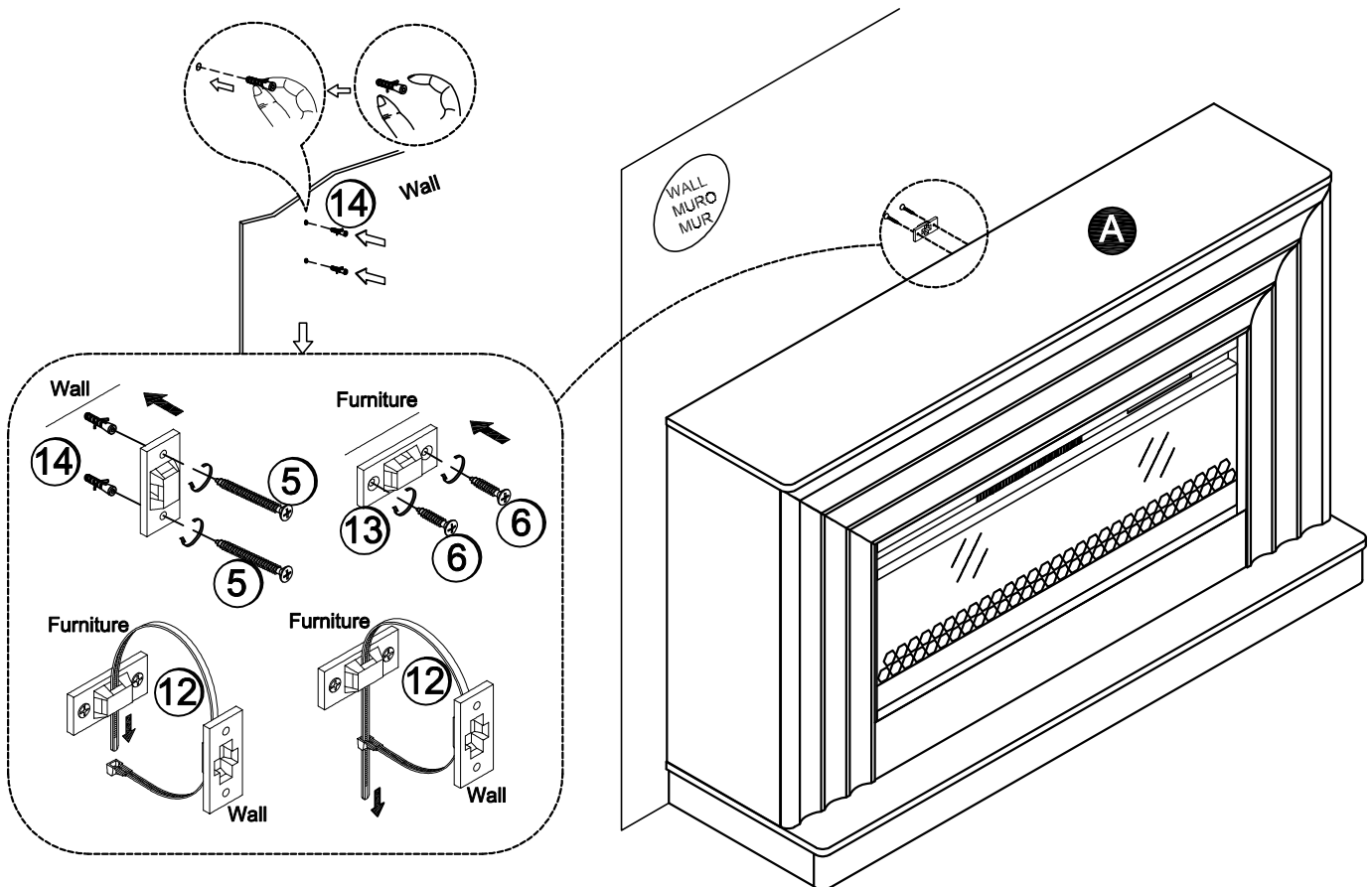
# STEP 13



**PLEASE NOTE THAT THIS UNIT MUST BE PLACED AGAINST A WALL.**

13.1 Drill two 5 mm diameter hole (3/16") in the wallboard. Tap two (14) into the hole until it is flush. Using two (5) to attach one (13) to the wallboard.

13.2 Using (6) to attach one (13) to back of (A). Move the furniture to its final position. Thread (12) through (13) as shown in the illustration, tighten (12) until snug. Do not over tighten.



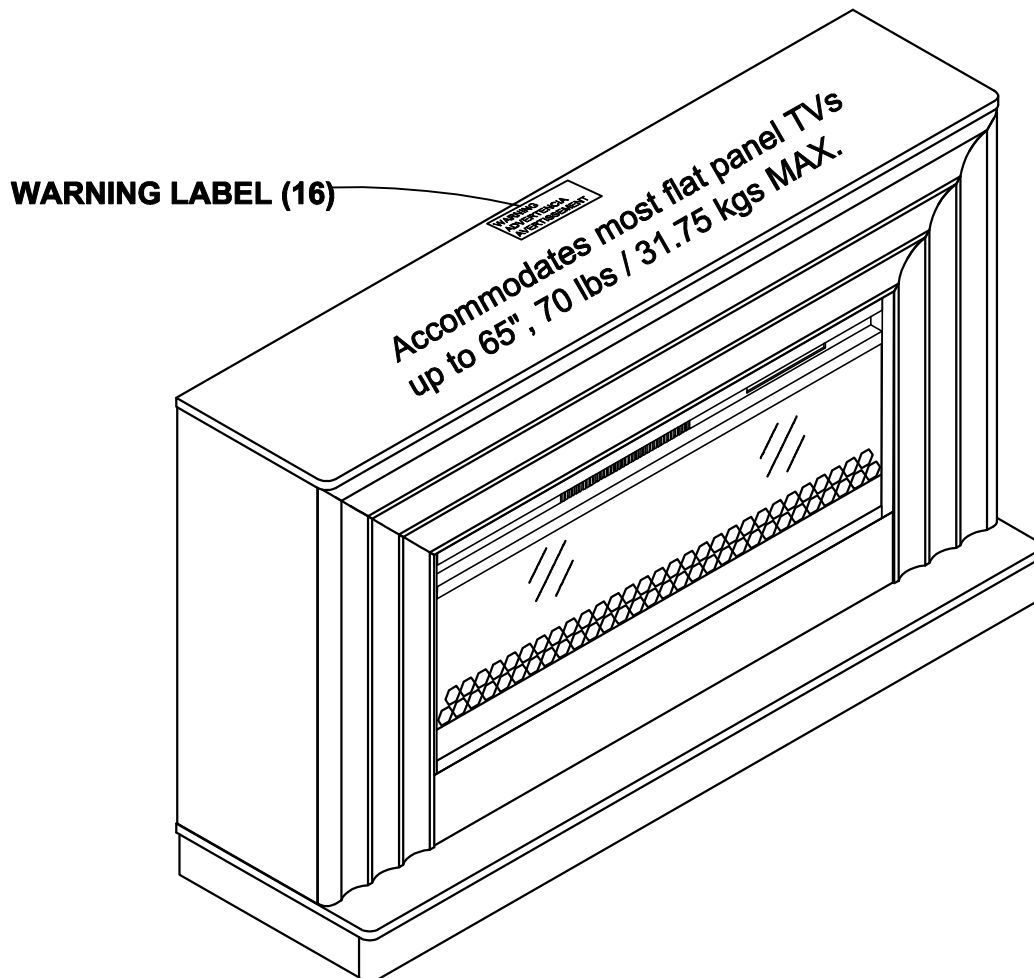
# Maximum Loads

---

This unit has been designed to support the maximum loads shown. Exceeding these load limits could cause sagging, instability, product collapse, and/or serious injury.

Notice: Please apply the TV warning label to your unit so you'll always have the model's weight and TV size limits.

Maximum TV size: 65" flat screen



---

## Certificate of Conformity

1. This certificate applies to the Dorel Home Furnishings, Inc. product identified by this instruction manual.
2. This certificate applies to compliance of this product with the CPSC Ban on Lead-Containing Paint (16 CFR 1303).
3. This product is distributed by: Dorel Home Furnishings, Inc.  
410 East First Street South  
Wright City, MO 63390  
636-745-3351
4. Site of Manufacture: Svay Rieng, Cambodia
5. See front page of instruction manual for date of manufacture.



---

## Register your product to receive the following:



- \* New trend details - sneak peek on what's new
- \* Surveys - have a voice within our community
- \* Quick and easy replacement part service

To register your product, visit [ameriwoodhome.com](http://ameriwoodhome.com)

## *Star Rating*



Visit your local retailer's website, rate your purchased product and leave us some feedback!

We would like to extend a big "Thank You" to all of our customers for taking the time to assemble this Ameriwood Home product, and to give us your valuable feedback.

*Thank You!*



# Español

---

## Cubierta Delantera

Este libro de instrucciones contiene información **IMPORTANTE** de seguridad. Por favor lea y manténgalo para referencia en el futuro.

**No Regrese este producto!** Comuníquese con nuestro amigable equipo de servicio al cliente para obtener ayuda.

Llámenos al: 1-800-489-3351 (Gratis) **Visitar:** [www.ameriwoodhome.com](http://www.ameriwoodhome.com)

### PRECAUCION

Este mueble puede volcarse y causar graves heridas y/o muerte.

Anclar el mueble a un poste de madera en la pared (si esto se requiere).

No Permita que los niños monten el mueble.

Mantenga los artículos más pesados en los cajones de abajo.

## Página 2

- Abra su artículo en el área donde planea guardarlo para evitar levantar objetos pesados en exceso.
- Identifique, clasifique y cuente las piezas antes de intentar el montaje.
- Las clavijas de compresión se golpean ligeramente con un martillo.
- Asegúrese de mirar siempre hacia el punto en la parte superior del bloqueo de leva hacia el borde exterior.
- NO utilice productos químicos agresivos ni limpiadores abrasivos en este artículo.
- Nunca empujes, jales ni arrastres tus muebles.

## Página 3

- Lee atentamente cada paso y sigue el orden adecuado.
- Separe y cuente todas sus piezas y hardware.
- Deja suficiente espacio para el proceso de montaje.
- Tener las siguientes herramientas: Destornillador Phillips #2 y Martillo.
- Precaución: Si utiliza un taladro eléctrico o un destornillador eléctrico para atornillar, tenga en cuenta que debe reducir la velocidad y detenerse cuando el tornillo esté apretado. Si no lo hace, puede pelar el tornillo.

### INSTRUCCIONES DE SUJECIÓN DE LA CERRADURA DE LA LEVA.

Este sistema de fijación Cam Lock se utilizará durante todo el proceso de montaje.

Flecha para apuntar hacia el orificio final en el borde de la pieza.

## Página 4

Instrucciones de instalación de clavijas de madera:

Es posible que tengas que golpear ligeramente las clavijas de madera con un martillo en los agujeros durante el proceso de montaje.

Inserción de clavijas de madera:

- Inserte la clavija de madera completamente en el orificio.
- La clavija de madera se extenderá aproximadamente 3/8".

Se necesitan 2 personas para el montaje.

**PRECAUCIÓN:** Si no se utilizan 2 personas para el montaje, podrían producirse daños a la unidad o lesiones personales.



## Identificación de los Paneles (Página 5-8)

- Cada pieza tiene un número de pieza único. Consulte el número de pieza correspondiente cuando se ponga en contacto con el servicio de atención al cliente para obtener piezas de repuesto.
- Antes de tirar cualquier embalaje, verifique todo el contenido y asegúrese de haber recibido todas las piezas enumeradas anteriormente.

Este no es el tamaño real

(A) Panel superior	(H) Riel lateral derecho de la chimenea
(B) Panel inferior	(I) Riel lateral superior de la chimenea
(C) Panel lateral izquierdo	(J) Riel lateral inferior de la chimenea
(D) Panel lateral derecho	(K) Soporte izquierdo
(E) Partición izquierda	(L) Soporte derecho
(F) Partición derecha	(M) Panel posterior
(G) Riel lateral izquierdo de la chimenea	(N) Chimenea

## Lista de Piezas (Página 9-10)

- Cada pieza tiene un número de pieza único. Consulte el número de pieza correspondiente cuando se ponga en contacto con el servicio de atención al cliente para obtener piezas de repuesto.
- Antes de tirar cualquier embalaje, verifique todo el contenido y asegúrese de haber recibido todas las piezas enumeradas anteriormente.

### Página 11

- 1.1 Fije (9) a (A) y (B) como se muestra en la ilustración. No ajuste demasiado.

### Página 12

- 2.1 Aplique una gota de pegamento en el orificio de la clavija.
- 2.2 Fije (7) a (C), (D) y (J) como se muestra en la ilustración. No ajuste demasiado.
- 2.3 Fije (1) a (C), (D) y (J) como se muestra en la ilustración.

### Página 13

- 3.1 Aplique una gota de pegamento en el orificio de la clavija.
- 3.2 Fije (7) a (G), (H) y (I) como se muestra en la ilustración.
- 3.3 Fije (1) a (G) y (H) como se muestra en la ilustración.

### Página 14

- 4.1 Aplique una gota de pegamento en el orificio de la clavija.
- 4.3 Fije (1) a (E), (F), (K), (L) y (M) como se muestra en la ilustración.

### Página 15

- 5.1 Fije (E) a (G) con (9) como se muestra en la ilustración.
- 5.2 Conecte (F) a (H) con (9) como se ilustra.
- 5.3 Conecte (8) a (C) y (G) con (2) como se ilustra.
- 5.4 Conecte (8) a (D) y (H) con (2) como se ilustra.

### Página 16

- 6.1 Conecte (J), (M) a (G) y (H) con (9) como se ilustra.
- 6.2 Conecte (K), (L) a (J) con (9) como se ilustra.

### Página 17

- 7.1 Conecte (I) a (E) y (F) con (9) como se ilustra.

### Página 18

- 8.1 Conecte (8) a (I) con (2) como se ilustra.
- 8.2 Conecte (15) a (G), (H) y (I) con (2) como se ilustra.

# Español

---

## **Página 19**

9.1 Conecte la unidad del paso 8 a (B) con (9) como se ilustra.

## **Página 20**

10.1 Conecte (A) a la unidad del paso 9 con (2) y (9) como se ilustra.

## **Página 21**

11.1 Inserte la chimenea (N) en la unidad del paso 10 y alinee el frente de la chimenea para que quede alineado con los paneles laterales delanteros.

11.2 Ajuste seis (4) para asegurar la chimenea a la unidad principal.

11.3 Presione dos (11) contra la chimenea y luego fíjelas a (L) y (K) con (3) como se muestra.

## **Página 22**

12.1 Coloque (16) en el centro de (A) como se muestra, asegurándose de que el televisor cubra la etiqueta.

Tenga en cuenta que la etiqueta es permanente. Una vez que esté adherida al artículo, no se desprenderá y dañará la superficie si intenta quitarla.

### **ADVERTENCIA**

Si no se sigue la información del manual de funcionamiento de la chimenea, una descarga eléctrica o un incendio pueden provocar daños a la propiedad, lesiones personales o la muerte.

Riesgo de muerte o lesiones graves. Esta unidad debe colocarse contra una pared fija al menos tan alta como el televisor.

## **Página 23**

**TENGA EN CUENTA QUE ESTA UNIDAD DEBE COLOCARSE CONTRA UNA PARED.**

13.1 Taladre dos orificios de 5 mm de diámetro (3/16") en el panel de yeso. Golpee dos (14) en el orificio hasta que quede al ras. Use dos (5) para fijar uno (13) al panel de yeso.

13.2 Use (6) para fijar uno (13) a la parte posterior de (A). Mueva el mueble a su posición final. Pase (12) a través de (13) como se muestra en la ilustración, ajuste (12) hasta que quede ajustado. No ajuste demasiado.

## **Página 24**

### **CARGA MAXIMA**

Esta unidad ha sido diseñada para soportar las cargas máximas que se muestran. Exceder estos límites de carga podría causar hundimiento, inestabilidad, colapso del producto y/o lesiones graves.

Aviso: aplique la etiqueta de advertencia del televisor a su unidad para que siempre tenga los límites de peso y tamaño del televisor del modelo.

Tamaño máximo de TV: pantalla plana de 65".

## **Página 25**

Registre su producto para recibir lo siguiente:

- \* Detalles de nuevas tendencias - Vistazo a lo nuevo
- \* Encuestas - aloc su voz entre su comunidad
- \* Fácil y rápido servicio de partes de remplace

Para registrar su producto, visite [ameriwoodhome.com](http://ameriwoodhome.com) - Clasificación de 5 estrellas

Visite el sitio web de su distribuidor local, califique el producto que compró y déjenos sus comentarios.

Nos gustaría enviar un gran "Agradecimiento" a todos nuestros clientes por tomarse el tiempo de ensamblar este producto de Ameriwood Home, y por darnos sus valiosos comentarios.

Gracias



# Français

---

## Couverture Avant

CE LIVRET D'INSTRUCTION CONTIENT DES INFORMATIONS **IMPORTANTES** SUR LA SÉCURITÉ.  
VEUILLEZ LIRE ET GARDER POUR UNE RÉFÉRENCE FUTURE

**Ne retournez pas ce produit!** Contactez notre équipe de service à la clientèle amicale d'abord pour obtenir de l'aide.

**Appelez-nous:** 1-800-489-3351 (sans frais) - **Visitez:** [www.ameriwoodhome.com](http://www.ameriwoodhome.com)

## ATTENTION

Le meuble peut basculer et causer des blessures graves ou la mort.

Ancrer le meuble à une planche murale dans le mur (si indiqué).

Ne laissez pas les enfants grimper sur le meuble.

Placez les articles lourds sur les étagères ou dans les tiroirs inférieurs.

## Page 2 (en anglais)

- Ouvrez votre article dans l'endroit où vous prévoyez de le garder pour éviter de soulever des charges lourdes excessives.
- Identifiez, trie et comptez les pièces avant de tenter l'assemblage.
- Les chevilles de compression sont légèrement enfoncées à l'aide d'un marteau.
- Assurez-vous de toujours faire face à la pointe sur le dessus de la serrure à came vers le bord extérieur.
- N'utilisez PAS de produits chimiques agressifs ou de nettoyeurs abrasifs sur cet article.
- Ne poussez jamais, ne tirez pas et ne traînez jamais vos meubles.

## Page 3 (en anglais)

- Lisez attentivement chaque étape et suivez l'ordre approprié.
- Séparez et comptez toutes vos pièces et votre quincaillerie.
- Donnez-vous suffisamment d'espace pour le processus d'assemblage.
- Munissez-vous des outils suivants : tournevis cruciforme #2 et marteau.
- Attention : Si vous utilisez une perceuse électrique ou un tournevis électrique pour le vissage, veuillez à ralentir et à vous arrêter lorsque la vis est serrée. Le non-respect de cette consigne peut entraîner le dénudage de la vis.

## INSTRUCTIONS DE FIXATION DE LA SERRURE CAM.

Ce système de fixation Cam Lock sera utilisé tout au long du processus d'assemblage.

Flèche pointant vers le trou d'extrémité dans le bord de la pièce.

## Page 4 (en anglais)

Instructions d'installation de goujon en bois :

Vous devrez peut-être tapoter légèrement les chevilles en bois avec un marteau dans les trous pendant votre processus d'assemblage.

Insertion de goujons en bois :

- Insérez complètement la cheville en bois dans le trou.
- La cheville en bois s'étendra sur environ 3/8 po.

2 personnes nécessaires pour l'assemblage.

**ATTENTION :** Le fait de ne pas utiliser 2 personnes pour l'assemblage peut entraîner des dommages à l'appareil ou des blessures.

# Français

---

## Identification des matériaux (Page 5-8)

- Each part has a unique part number. Please reference the appropriate part number when contacting customer service for replacement parts.
- Before throwing any packaging, please verify all contents and make sure you have received all the parts listed on previous pages.

### Pas de taille réelle

(A) Panneau supérieur	(H) Rail latéral droit du foyer
(B) Panneau inférieur	(I) Rail latéral supérieur du foyer
(C) Panneau latéral gauche	(J) Rail latéral inférieur du foyer
(D) Panneau latéral droit	(K) Support gauche
(E) Cloison gauche	(L) Support droit
(F) Cloison droite	(M) Panneau arrière
(G) Rail latéral gauche du foyer	(N) Cheminée

## Liste des pièces (Page 9-10)

- Chaque pièce a un numéro de pièce unique. Veuillez indiquer le numéro de pièce approprié lorsque vous contactez le service client pour obtenir des pièces de rechange.
- Avant de jeter tout emballage, veuillez vérifier tout le contenu et vous assurer que vous avez reçu toutes les pièces énumérées sur les pages précédentes.

### Page 11

1.1 Fixez (9) à (A) et (B) comme illustré. Ne serrez pas trop.

### Page 12

2.1 Utilisez une goutte de colle sur le trou du goujon.

2.2 Fixez (7) à (C), (D) et (J) comme illustré. Ne serrez pas trop.

2.3 Fixez (1) à (C), (D) et (J) comme illustré.

### Page 13

3.1 Utilisez une goutte de colle sur le trou du goujon.

3.2 Fixez (7) à (G), (H) et (I) comme illustré.

3.3 Fixez (1) à (G) et (H) comme illustré.

### Page 14

4.1 Utilisez une goutte de colle sur le trou du goujon.

4.3 Fixez (1) à (E), (F), (K), (L) et (M) comme illustré.

### Page 15

5.1 Fixez (E) à (G) avec (9) comme illustré.

5.2 Fixez (F) à (H) avec (9) comme illustré.

5.3 Fixez (8) à (C) et (G) avec (2) comme illustré.

5.4 Fixez (8) à (D) et (H) avec (2) comme illustré.

### Page 16

6.1 Fixez (J), (M) à (G) et (H) avec (9) comme illustré.

6.2 Fixez (K), (L) à (J) avec (9) comme illustré.

### Page 17

7.1 Fixez (I) à (E) et (F) avec (9) comme illustré.

### Page 18

8.1 Fixez (8) à (I) avec (2) comme illustré.

8.2 Fixez (15) à (G), (H) et (I) avec (2) comme illustré.



# Français

---

## Page 19

9.1 Fixez l'unité de l'étape 8 à (B) avec (9) comme illustré.

## Page 20

10.1 Fixez (A) à l'unité de l'étape 9 avec (2) et (9) comme illustré.

## Page 21

11.1 Insérez le foyer (N) dans l'unité de l'étape 10 et alignez l'avant du foyer pour l'aligner avec les panneaux latéraux avant.

11.2 Serrez six (4) pour fixer le foyer à l'unité principale.

11.3 Poussez deux (11) contre le foyer puis fixez-les à (L) et (K) avec (3) comme illustré.

## Page 22

12.1 Appliquez (16) au centre de (A) comme indiqué, en vous assurant que le téléviseur recouvre l'étiquette. Veuillez noter que l'étiquette est permanente. Une fois apposée sur votre article, elle ne se détachera pas et endommagera la surface si vous tentez de la retirer.

### AVERTISSEMENT

Si les informations contenues dans le manuel d'utilisation du foyer ne sont pas suivies, un choc électrique ou un incendie peut entraîner des dommages matériels, des blessures corporelles ou la mort.

Risque de mort ou de blessure grave. Cet appareil doit être placé contre un mur fixe en place au moins aussi haut que le téléviseur.

## Page 23

VEUILLEZ NOTER QUE CET APPAREIL DOIT ÊTRE PLACÉ CONTRE UN MUR.

13.1 Percez deux trous de 5 mm de diamètre (3/16") dans le panneau mural. Enfoncez deux (14) dans le trou jusqu'à ce qu'il soit à ras. Utilisez deux (5) pour en fixer un (13) au panneau mural.

13.2 Utilisez (6) pour en fixer un (13) à l'arrière de (A). Déplacez le meuble jusqu'à sa position finale. Enfilez (12) à travers (13) comme indiqué sur l'illustration, serrez (12) jusqu'à ce qu'il soit bien ajusté. Ne serrez pas trop.

## Page 24

### CHARGES MAXIMALES

Cette unité a été conçue pour supporter les charges maximales indiquées. Le dépassement de ces limites de charge pourrait provoquer un affaissement, une instabilité, un effondrement du produit et/ou des blessures graves.

Remarque : Veuillez appliquer l'étiquette d'avertissement du téléviseur sur votre appareil afin d'avoir toujours les limites de poids et de taille du téléviseur du modèle.

Taille maximale du téléviseur : écran plat 65".

## Page 25

Enregistrez votre produit pour recevoir les éléments suivantes:

\* Détails sur les nouvelles tendances - un aperçu sur les nouveautés / \* Sondages - avoir une voix au sein de notre communauté / \* Service de pièces de rechange rapide et facile

Pour enregistrer votre produit, visitez [ameriwoodhome.com](http://ameriwoodhome.com) - 5 Étoiles

Visitez le site Web de votre détaillant local, évaluez le produit que vous avez acheté et laissez-nous vos commentaires !

Nous tenons à offrir un grand "Merci" à tous nos clients pour avoir pris le temps d'assembler ce produit "Ameriwood Home", et de nous donner vos commentaires précieux.

Merci.

